



CE 歐洲認證



ISO 9001 國際標準驗證



CUPC 美國認證



歡迎掃描barcode進入  
展覽廳參觀不鏽鋼廚櫃組合

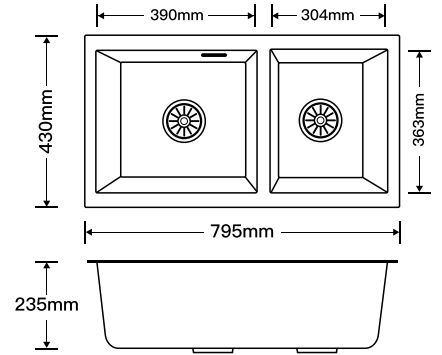
貨只供門市

## FQ-800 HK\$2430

**Dimensions:** 795 x 430 x 235 mm  
31.2 x 16.9 x 9.2 inch

**Hole Size:** W776 x D408 mm

**Available Color:** Oat, White, Black, Pearl

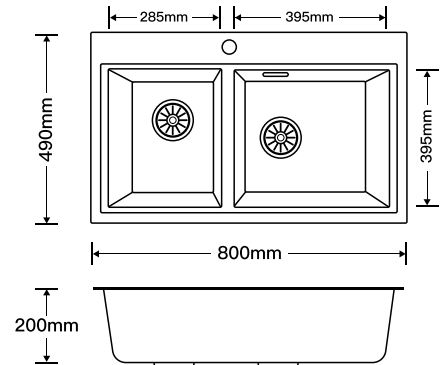


## FQ-810 HK\$2430

**Dimensions:** 800 x 490 x 200 mm  
31.4 x 19.2 x 7.8 inch

**Hole Size:** W785 x D470 mm

**Available Color:** Oat, White, Black, Pearl

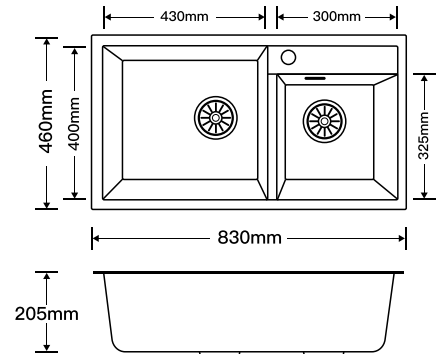


## FQ-830 HK\$2430

**Dimensions:** 830 x 460 x 205 mm  
32.6 x 18.1 x 8 inch

**Hole Size:** W810 x D438 mm

**Available Color:** Oat, White, Black, Pearl

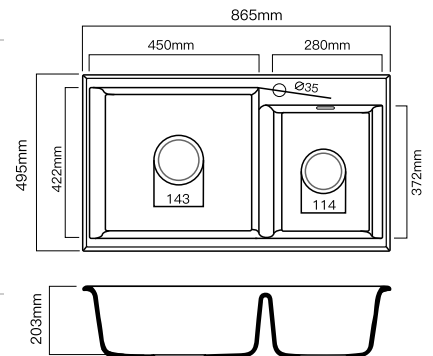


## H8107 HK\$2430

**Dimensions:** 865 x 495 x 200 mm  
34 x 19.4 x 7.8 inch

**Hole Size:** W838 x D472 mm

**Available Color:** Oat, White, Black, Pearl





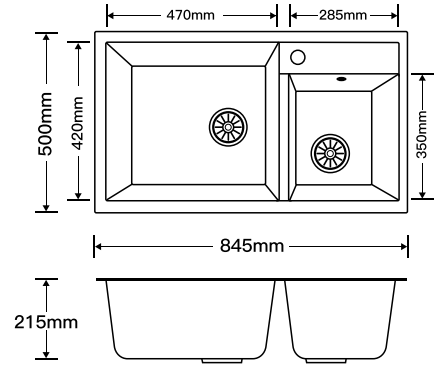


## XW-850 HK\$2430

Dimensions: 845 x 500 x 215 mm  
33.2 x 19.6 x 8.4 inch

Hole Size: W825 x D480 mm

Available Color: Oat, White, Black, Pearl

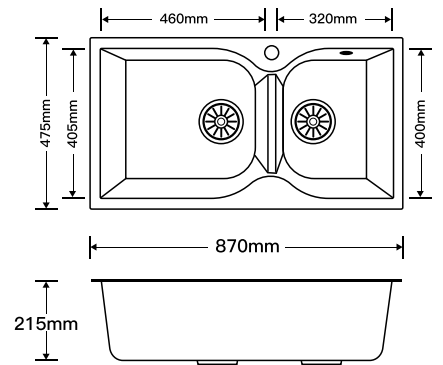


## XW-880 HK\$2430

Dimensions: 870 x 475 x 215 mm  
34.2 x 18.7 x 8.4 inch

Hole Size: W852 x D453 mm

Available Color: Oat, White, Black, Pearl

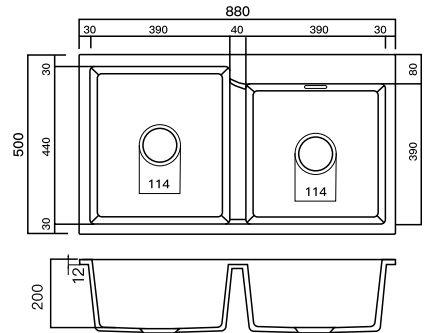


## XW-885 HK\$2840

Dimensions: 880 x 500 x 200 mm  
34.6 x 19.6 x 7.8 inch

Hole Size: W862 x D480 mm

Available Color: Oat, White, Black, Pearl

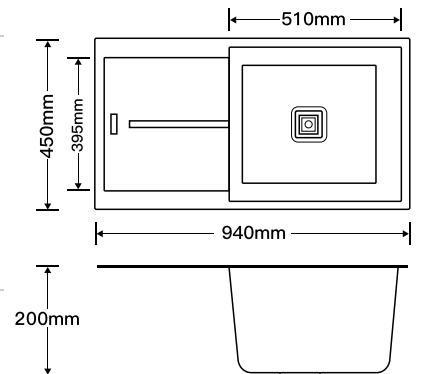


## MQ-940 HK\$2840

Dimensions: 940 x 450 x 200 mm  
37 x 17.7 x 17.7 inch

Hole Size: W920 x D430 mm

Available Color: Oat, White, Black, Pearl



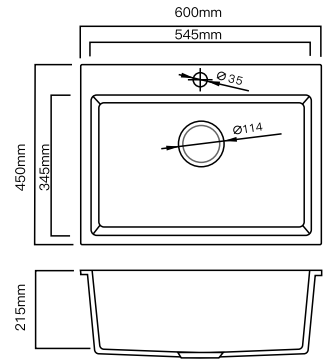


## XW6045 HK\$2230

**Dimensions:** 600 x 450 x 215 mm  
23.6 x 17.7 x 8.4 inch

**Hole Size:** W580 x D430 mm

**Available Color:** Oat, White, Black, Pearl

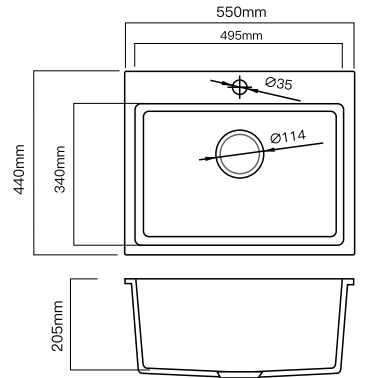


## XW5544 HK\$1950

**Dimensions:** 550 x 440 x 205 mm  
21.6 x 17.3 x 8 inch

**Hole Size:** W530 x D420 mm

**Available Color:** Oat, White, Black, Pearl

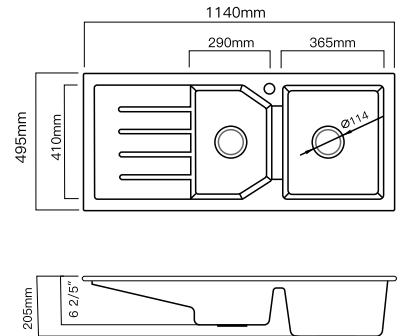


## XW-1150L HK\$3330

**Dimensions:** 1140 x 495 x 205 mm  
44.8 x 19.4 x 8 inch

**Hole Size:** W1115 x D473 mm

**Available Color:** Oat, White, Black, Pearl

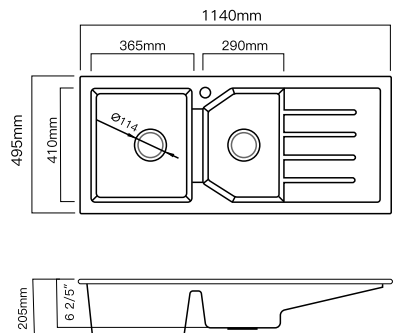


## XW-1150R HK\$3330

**Dimensions:** 1140 x 495 x 205 mm  
44.8 x 19.4 x 8 inch

**Hole Size:** W1115 x D473 mm

**Available Color:** Oat, White, Black, Pearl

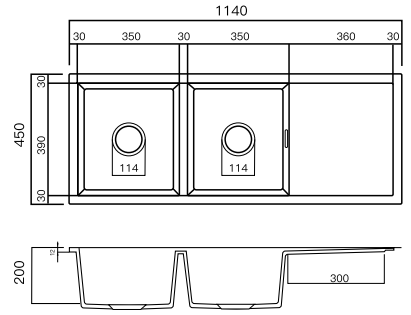


## XW1155 **HK\$3330**

**Dimensions:** 1140 x 450 x 200 mm  
44.8 x 17.7 x 7.8 inch

**Hole Size:** W1130 x D430 mm

**Available Color:** Oat, White, Black, Pearl

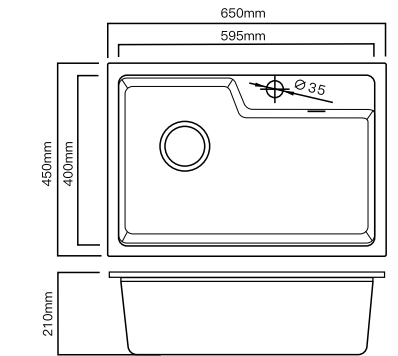


## F6545 **HK\$2430**

**Dimensions:** 650 x 450 x 210 mm  
25.5 x 17.7 x 8.2 inch

**Hole Size:** W630 x D430 mm

**Available Color:** Oat, White, Black, Pearl

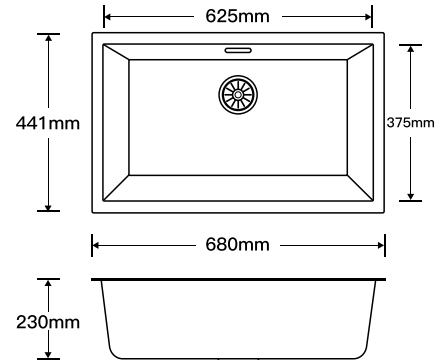


## FQ-680 **HK\$2430**

**Dimensions:** 680 x 441 x 230 mm  
26.7 x 17.3 x 9 inch

**Hole Size:** W660 x D422 mm

**Available Color:** Oat, White, Black, Pearl

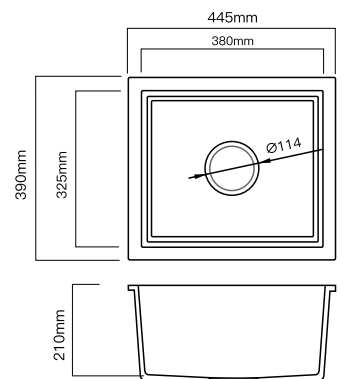


## H-470 **HK\$1640**

**Dimensions:** 445 x 390 x 210 mm  
17.5 x 15.3 x 8.2 inch

**Hole Size:** W425 x D370 mm

**Available Color:** Oat, White, Black, Pearl



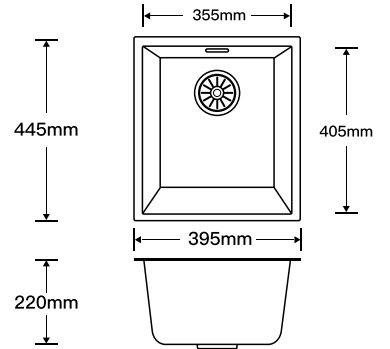


## NET-400 HK\$1640

**Dimensions:** 395 x 445 x 220 mm  
15.5 x 17.5 x 8.6 inch

**Hole Size:** W378 x D424 mm

**Available Color:** Oat, White, Black, Pearl

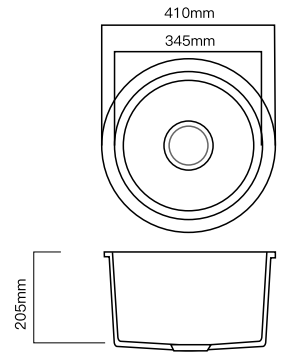


## NET-410 HK\$1750

**Dimensions:** 410 x 410 x 205 mm  
16.1 x 16.1 x 8 inch

**Hole Size:** 395mm

**Available Color:** Oat, White, Black, Pearl

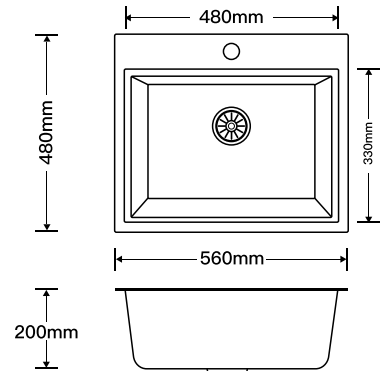


## XW580 HK\$1750

**Dimensions:** 560 x 480 x 200 mm  
22 x 18.9 x 7.8 inch

**Hole Size:** W544 x D462 mm

**Available Color:** Oat, White, Black, Pearl

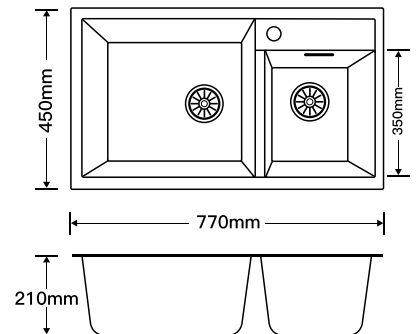


## XW770 HK\$2430

**Dimensions:** 770 x 450 x 210 mm  
30.3 x 17.7 x 8.2 inch

**Hole Size:** W750 x D430 mm

**Available Color:** Oat, White, Black, Pearl



# 不鏽鋼鋅盆訂做格式

全港獨有 SUS 316材料會註明盆內, 訂做好處一般用作遮蓋舊位置或加高盆的高度  
去水位偏左, 偏右, 能避開下面阻塞東西, 重點係: 1個也能生產, 造貨期為13-15天

鋅盆	台下盆 / 台上盆		
鋅盆	單盆 / 雙盆		
去水位置	置中 / 偏上 / (如有特別位置可提供)		
滿水位	有 / 無		
厚度	1.2mm / 1.5mm		
角位	直角 / 小圓角	R15 / R25 / R10	
材料	SUS304 / SUS316		
Logo Kitco	有 / 無		
尺寸(外設)	W	D	H
尺寸(內設)	W	D	H

## 參考圖照

A.



台上盆

B.



台上盆(單或雙)

C.



用台下盆做台上盆  
(滿水位會打落一級位)

D.



盆+翼(台上或台下)

客戶也可以直接提供相片(正常一般都做到, 只限於切割焊接位置)



DR高端系列只存黑色和灰色現貨, 其他顏色均要訂購, 約14天時間 (如要索取實色, 可問門市用whats提取)

除了孔雀藍色要加 HK\$1000, 其他顏色不用



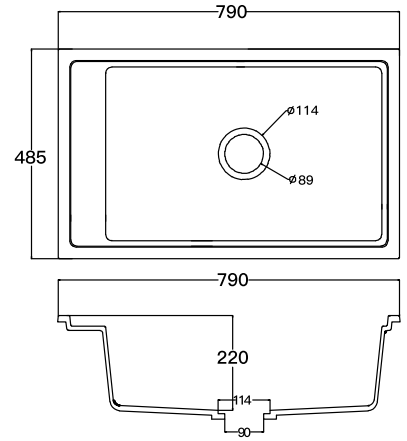


## DR-6004 HK\$3400

Dimensions: 790 x 485 x 220 mm  
31 x 19 x 8.6 inch

Hole Size: W740 x D435 mm

Available Color: Oat, White, Black, Pearl

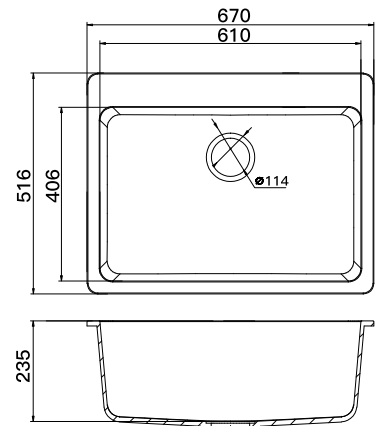


## DR-6009 HK\$3400

Dimensions: 670 x 516 x 235 mm  
26.3 x 20.3 x 9.2 inch

Hole Size: W610 x D406 mm

Available Color: Oat, White, Black, Pearl

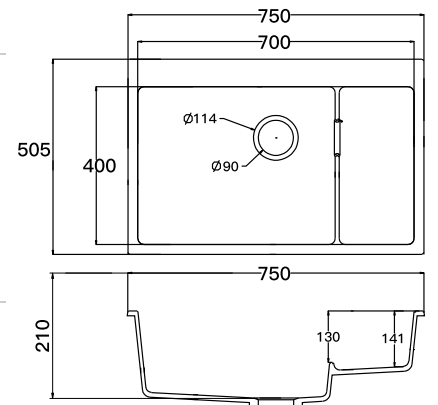


## DR-8008 HK\$3500

Dimensions: 750 x 505 x 210 mm  
29.5 x 19.8 x 8.2 inch

Hole Size: W700 x D400 mm

Available Color: Oat, White, Black, Pearl

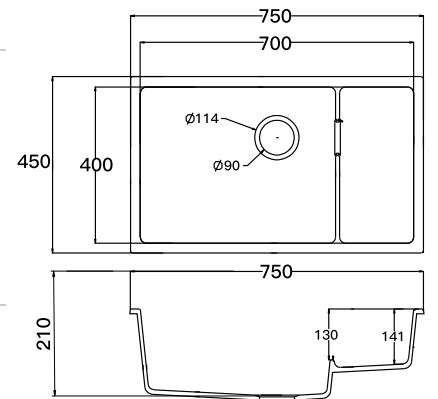


## DR-8008-1 HK\$3400

Dimensions: 750 x 450 x 210 mm  
29.5 x 17.7 x 8.2 inch

Hole Size: W700 x D400 mm

Available Color: Oat, White, Black, Pearl





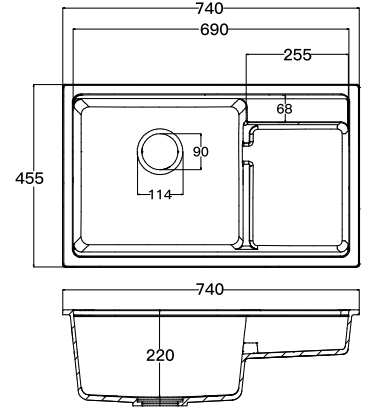


## DR-8009 HK\$3400

Dimensions: 740 x 455 x 220 mm  
29 x 17.9 x 8.6 inch

Hole Size: W690 x D405 mm

Available Color: Oat, White, Black, Pearl

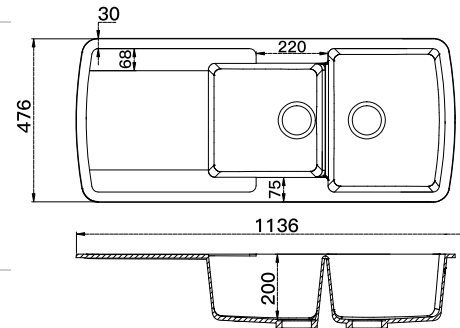


## DR-2002B HK\$5600

Dimensions: 1136 x 476 x 200 mm  
44.6 x 18.7 x 7.8 inch

Hole Size: W1136 x D476 mm

Available Color: Oat, White, Black, Pearl

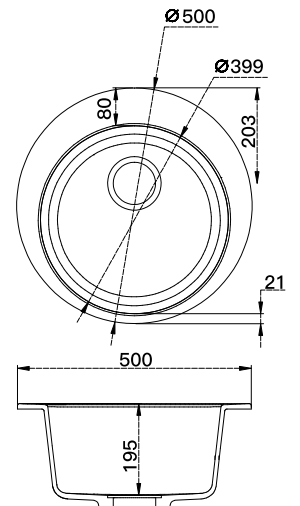
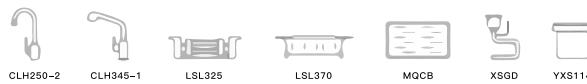


## DR-4001 HK\$2800

Dimensions: 500 x 500 x 195 mm  
19.6 x 19.6 x 7.6 inch

Hole Size: W400

Available Color: Oat, White, Black, Pearl

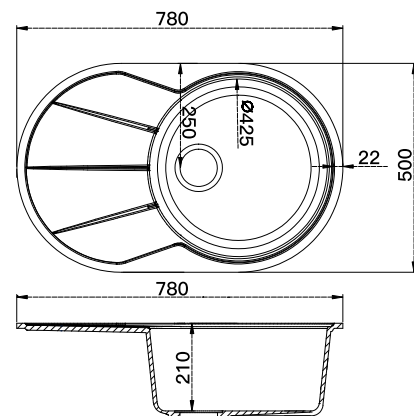


## DR-4003B HK\$4200

Dimensions: 780 x 500 x 210 mm  
30.6 x 19.6 x 8.2 inch

Hole Size: W425

Available Color: Oat, White, Black, Pearl



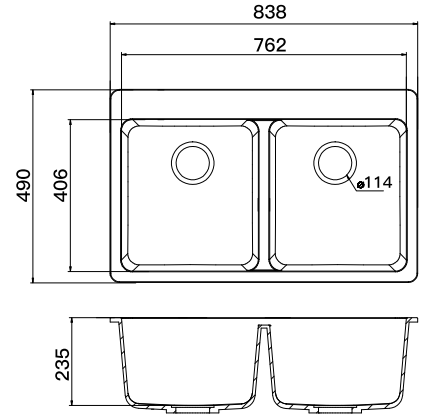


## DR-6007 HK\$3600

Dimensions: 838 x 490 x 235 mm  
32.3 x 20.3 x 9.2 inch

Hole Size: W798 x D495 mm

Available Color: Oat, White, Black, Pearl

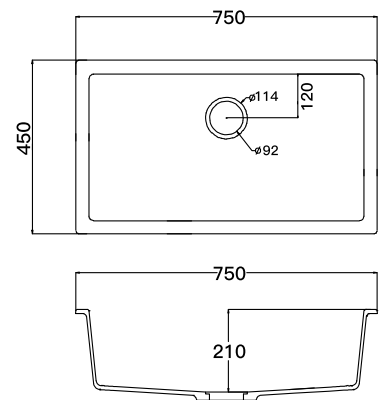


## DR-6001-1 HK\$3400

Dimensions: 750 x 450 x 210 mm  
29.5 x 17.7 x 8.2 inch

Hole Size: W690 x D390 mm

Available Color: Oat, White, Black, Pearl

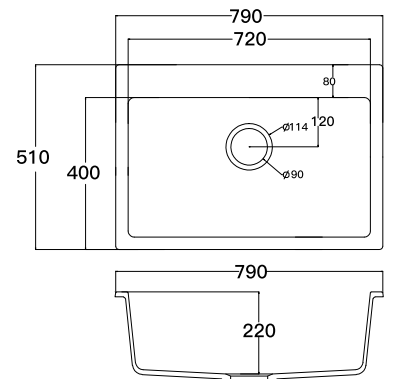


## DR-6002 HK\$3600

Dimensions: 790 x 510 x 220 mm  
31 x 20 x 8.6 inch

Hole Size: W720 x D400 mm

Available Color: Oat, White, Black, Pearl

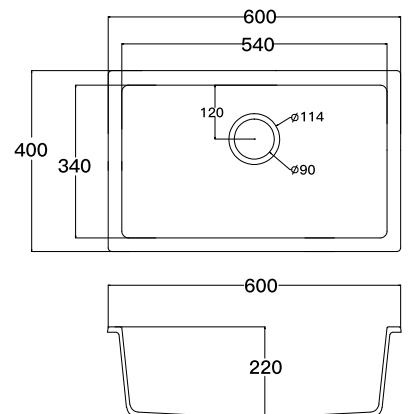


## DR-6003-1 HK\$3100

Dimensions: 600 x 400 x 220 mm  
23.6 x 15.7 x 8.6 inch

Hole Size: W540 x D340 mm

Available Color: Oat, White, Black, Pearl



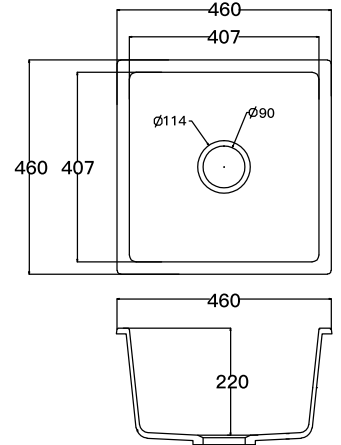
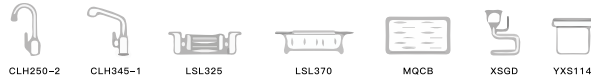


## DR-7002 HK\$2900

Dimensions: 460 x 460 x 220 mm  
18 x 18 x 8.6 inch

Hole Size: W407 x D407 mm

Available Color: Oat, White, Black, Pearl

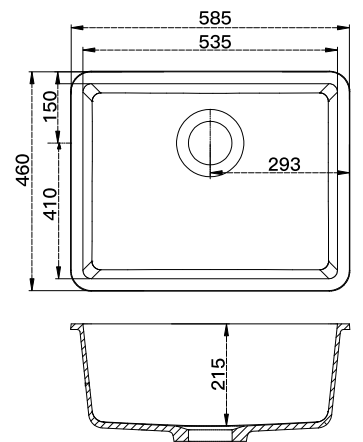


## DR-7003 HK\$3100

Dimensions: 585 x 460 x 215 mm  
23 x 18 x 8.4 inch

Hole Size: W535 x D410 mm

Available Color: Oat, White, Black, Pearl

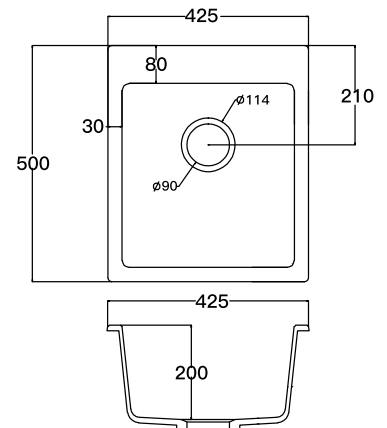


## DR-3002 HK\$3000

Dimensions: 425 x 500 x 200 mm  
16.7 x 19.6 x 7.8 inch

Hole Size: W365 x D385 mm

Available Color: Oat, White, Black, Pearl

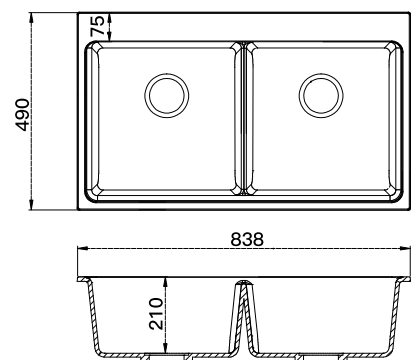


## DR-6006 HK\$3800

Dimensions: 838 x 490 x 210 mm  
32.9 x 19.2 x 8.2 inch

Hole Size: W835 x D490 mm

Available Color: Oat, White, Black, Pearl



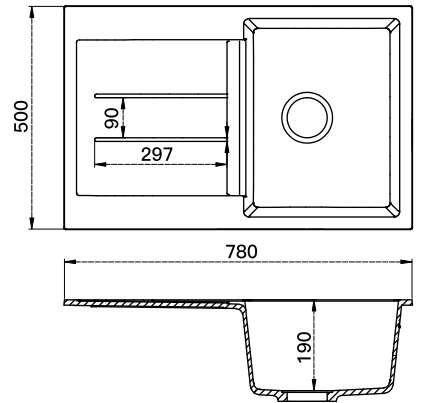
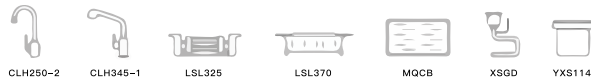


## DR-1002B HK\$3900

Dimensions: 780 x 500 x 190 mm  
30.6 x 19.6 x 7.5 inch

Hole Size: W345 x D436 mm

Available Color: Oat, White, Black, Pearl

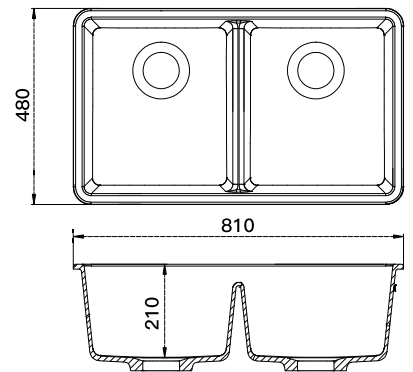


## DR-7004 HK\$3700

Dimensions: 810 x 480 x 210 mm  
31.8 x 18.9 x 8.2 inch

Hole Size: W790 x D458 mm

Available Color: Oat, White, Black, Pearl

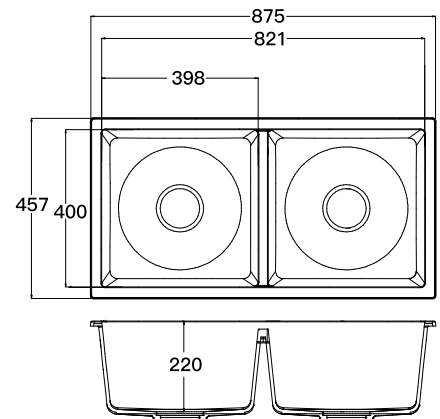


## DR-7006 HK\$3800

Dimensions: 875 x 457 x 220 mm  
34.4 x 18 x 8.6 inch

Hole Size: W850 x D435 mm

Available Color: Oat, White, Black, Pearl

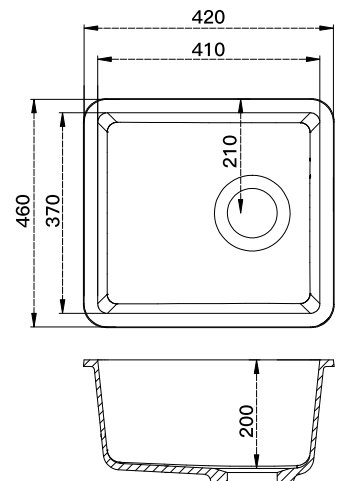


## DR-7001 HK\$2900

Dimensions: 420 x 460 x 200 mm  
16.5 x 18 x 7.8 inch

Hole Size: W370 x D410 mm

Available Color: Oat, White, Black, Pearl





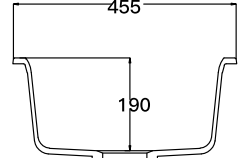
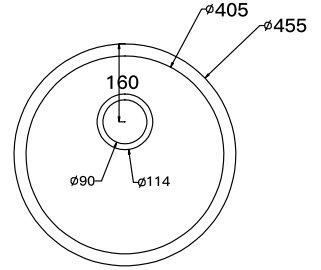
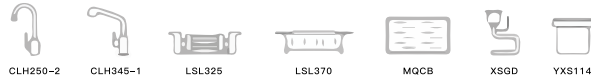


## DR-4005 HK\$2800

Dimensions: 455 x 455 x 190 mm  
17.8 x 17.8 x 7.5 inch

Hole Size: W405

Available Color: Oat, White, Black, Pearl

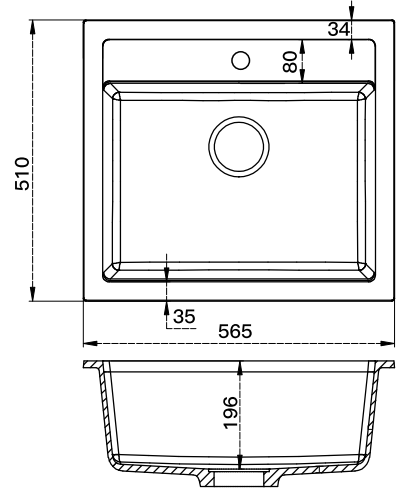


## DR-3001 HK\$3200

Dimensions: 565 x 510 x 196 mm  
22.2 x 20 x 7.7 inch

Hole Size: W495 x D360

Available Color: Oat, White, Black, Pearl

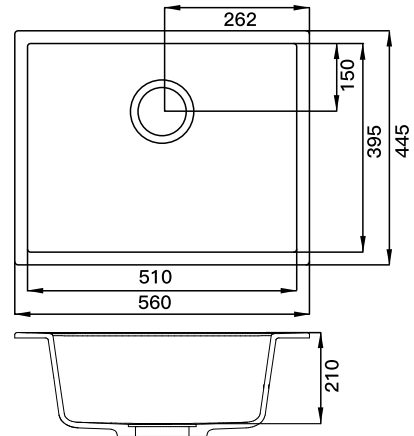


## L5644 HK\$2000

Dimensions: 560 x 445 x 210 mm  
22 x 17.5 x 8.2 inch

Hole Size: W535 x D420

Available Color: Oat, White, Black, Pearl



### 配件 - 龍頭



花灑

水柱



產品名稱: 抽拉龍頭

主體材質: 純銅固件石英石噴砂

產品規格: 300x270x273mm

製作工藝: 純銅精鑄, 石英石噴砂

閥芯: 賽道陶瓷閥芯

拉伸長度: 800mm

可選顏色: 金沙黑、珍珠白

尺寸只供參考



抽拉式龍頭  
CLH345-1  
WHITE  
**HK\$1600**



抽拉式龍頭  
CLH345-1  
BLACK  
**HK\$1600**

## 配件



伸出



黑色伸縮水隔 HQ1

尺寸伸入計: W215 x D315 x H90mm  
尺寸伸出計: 460mm

**HK\$120**

黑色伸縮水隔 HQ2

尺寸伸入計: W208 x D298 x H90mm  
尺寸伸出計: 415mm

**HK\$120**

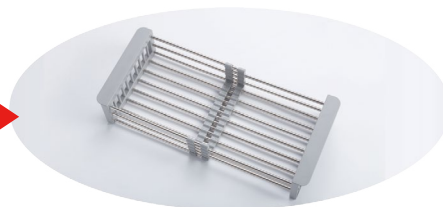
黑色伸縮水隔 HQ3

尺寸伸入計: W170 x D285 x H90mm  
尺寸伸出計: 445mm

**HK\$120**



伸出



灰色伸縮水隔 LSL325

尺寸伸入計: W225 x D316 x H90mm  
尺寸伸出計: 525mm

**HK\$120**



MQCB

L530 x W320 x H25mm

**HK\$320**



石英盆去水(能抽出隔渣)

**HK\$180**



槍灰色去水連喉

**HK\$380**

# 三種安裝方式

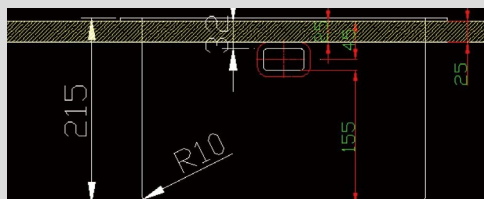
適合台上/台中/台下安裝 ▶

## R10 STAINLESS STEEL series KITCHEN SINKS R10小圓角系列不鏽鋼鋅盆

SUS304不鏽鋼手工盆 R10 小圓角  
鋅盆底部特厚減音墊及防潮塗層



鋅盆四邊採用3mm厚度，用作抬上，  
夠力壓倒石面



如用作台上安裝方式：石面不超過25mm  
便可以



台上盆安裝 [易安裝易清潔]



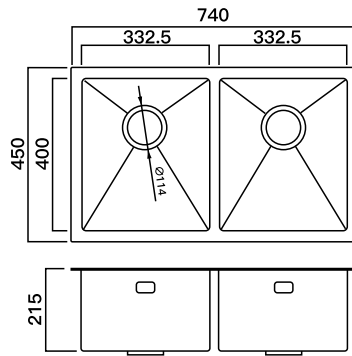
台中盆安裝 [易安裝顯高雅]



台下盆安裝 [易安裝省空間]

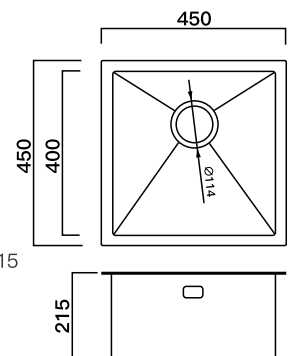
▶ KITCO





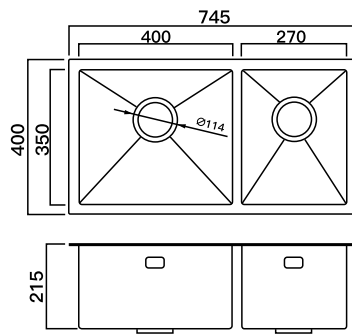
Model No: **R10-4118**  
Dimension (mm): W740 x D450 x H215  
Material: SUS 304  
R10小圓角

**HK\$2800**



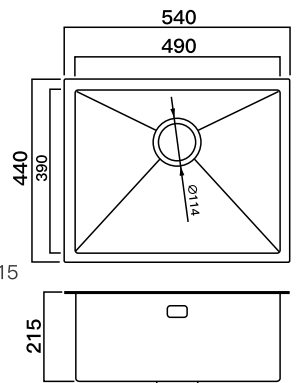
Model No: **R10-4328**  
Dimension (mm): W450 x D450 x H215  
Material: SUS 304  
R10小圓角

**HK\$2180**



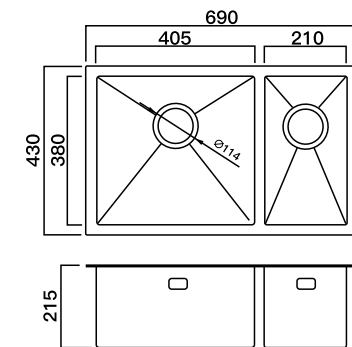
Model No: **R10-4428**  
Dimension (mm): W745 x D400 x H215  
Material: SUS 304  
R10小圓角

**HK\$2690**



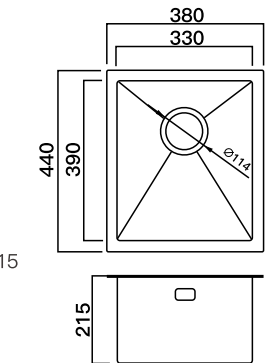
Model No: **R10-4208**  
Dimension (mm): W540 x D440 x H215  
Material: SUS 304  
R10小圓角

**HK\$2280**



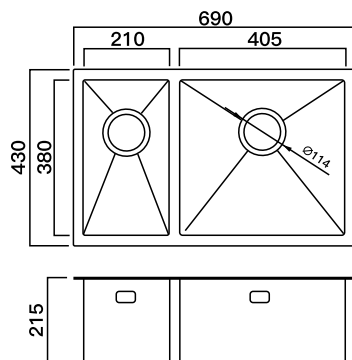
Model No: **R10-4468**  
Dimension (mm): W690 x D430 x H215  
Material: SUS 304  
R10小圓角

**HK\$2690**



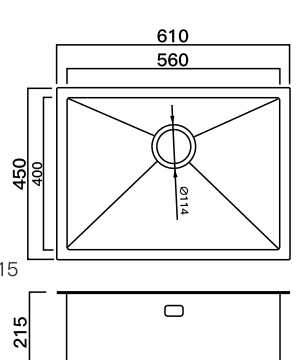
Model No: **R10-4168**  
Dimension (mm): W380 x D440 x H215  
Material: SUS 304  
R10小圓角

**HK\$2180**



Model No: **R10-4148**  
Dimension (mm): W690 x D430 x H215  
Material: SUS 304  
R10小圓角

**HK\$2690**



Model No: **R10-4308**  
Dimension (mm): W610 x D450 x H215  
Material: SUS 304  
R10小圓角

**HK\$2280**

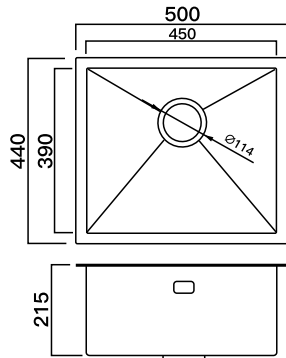
\*所有因人為疏忽造成,或不正確的安裝方式,錯用腐蝕性物料而導致損壞,例如安裝完用天拿水或強水清潔,均不負責





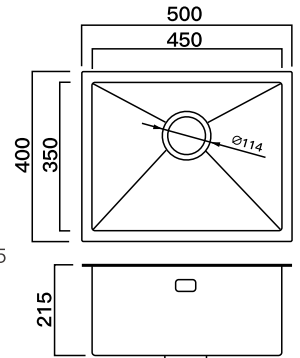
Model No: **R10-4318**  
 Dimension (mm): W500 x D440 x H215  
 Material: SUS 304  
 R10小圓角

**HK\$2180**



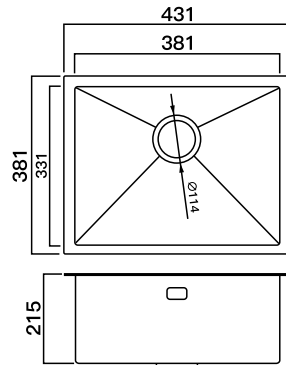
Model No: **R10-4178**  
 Dimension (mm): W500 x D400 x H215  
 Material: SUS 304  
 R10小圓角

**HK\$2280**



Model No: **R10-1715**  
 Dimension (mm): W431 x D381 x H215  
 Material: SUS 304  
 R10小圓角

**HK\$2180**



## Product Feature

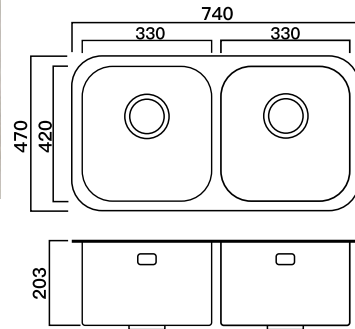


鋅盆底均有防倒汗水塗層



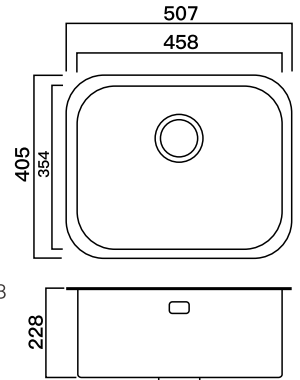
Model No: **29198-120**  
 Dimension (mm): W740 x D470 x H203  
 Material: SUS 304

**HK\$1680**



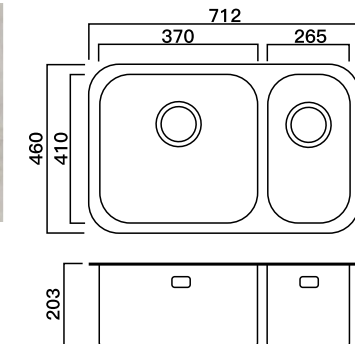
Model No: **20179-120**  
 Dimension (mm): W507 x D405 x H228  
 Material: SUS 304

**HK\$1080**



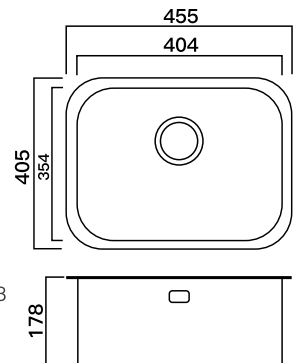
Model No: **27188-120**  
 Dimension (mm): W712 x D460 x H203  
 Material: SUS 304

**HK\$1560**



Model No: **18157-120**  
 Dimension (mm): W455 x D405 x H178  
 Material: SUS 304

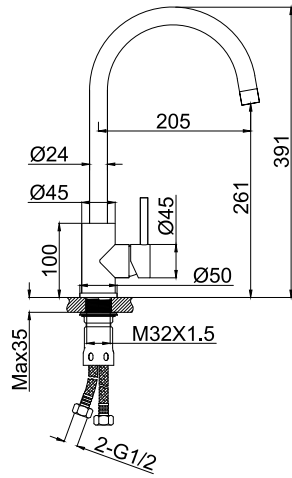
**HK\$860**



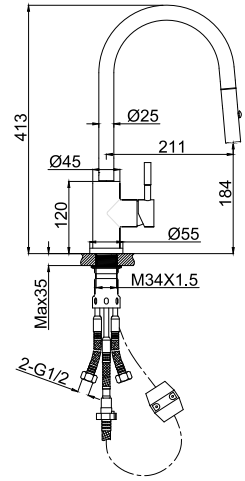
## 配件



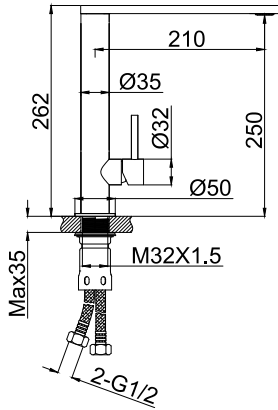
**BK1810**  
**HK\$730**



**抽拉式龍頭**  
**BK1902**  
**HK\$1400**



**BK1855**  
**HK\$800**



**拉籃去水**  
Dimension(mm): 113  
**HK\$260**

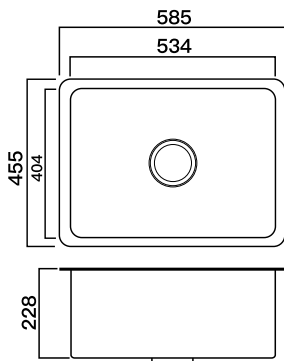


**不鏽鋼砧板**  
L390 x W280 x H2 mm  
**HK\$360**

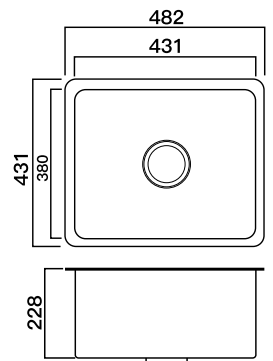
## 特價系列—R20°小圓內角方型銑盆 (1.5mm)



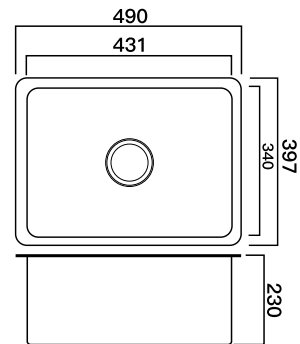
Model No: **S23189**  
Dimension (mm): W585 x D455 x H228  
Material: SUS 304  
**HK\$1600**



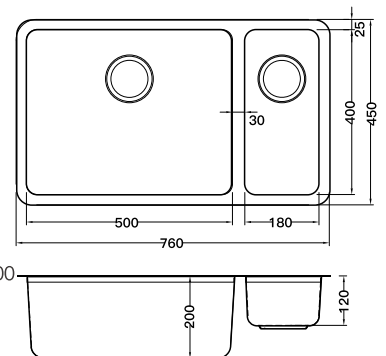
Model No: **S19179**  
Dimension (mm): W482 x D431 x H228  
Material: SUS 304  
**HK\$1400**



Model No: **S19158**  
Dimension (mm): W490 x D397 x H230  
Material: SUS 304  
**HK\$1400**

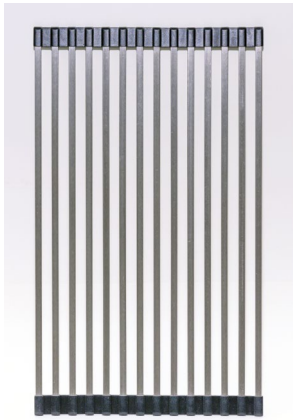


Model No: **S76450**  
Dimension (mm): W760 x D450 x H200  
Material: SUS 304  
**HK\$1850**



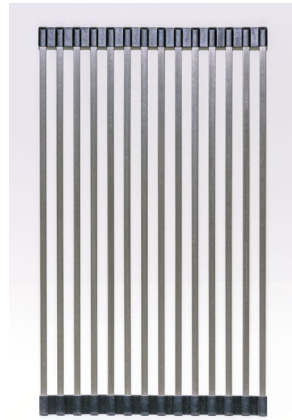
\*所有因人為疏忽造成,或不正確的安裝方式,錯用腐蝕性物料而導致損壞,例如安裝完用天拿水或強水清潔,均不負責

- 配件如跟盆購買，可已此優惠價，除了：20179/18157/27188/29198 沒此優惠



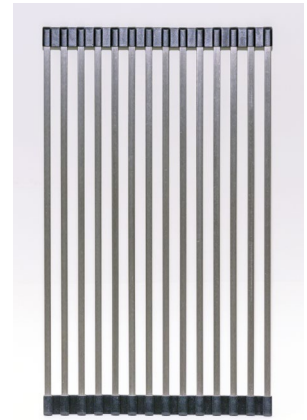
4265 拉練式水隔  
D425 x W275  
**HK\$280**

跟盆優惠價加HK\$70換購



4265 拉練式水隔  
D465 x W275  
**HK\$280**

跟盆優惠價加HK\$70換購



4265 拉練式水隔  
D500 x W275  
**HK\$280**

跟盆優惠價加HK\$70換購



MQCB 砧板  
**HK\$320**

跟盆優惠價出 HK\$120



4238 石英盆方形滿水位連去水  
**HK\$360**



4241 石英盆圓形滿水位連去水  
**HK\$360**



美觀高檔裝飾蓋  
Size:  $\varnothing$ 114mm  
**HK\$160**



跟盆優惠價出 HK\$50



## 不銹鋼訂做系列 SUS304/SUS316

(一件也接受訂做)



### ■ 造貨期參考：

- 1: 不銹鋼色鋅盆，造貨期: 12-14天
- 2: 不銹鋼色枱面，造貨期: 20-25天
- 3: 戶外或室內用的不銹鋼盆連支架，造貨期為 15-22天
- 4: 為了方便客人也可以不打logo上貨品上
- 5: 如電鍍顏色會多了7天，已上顏色有: 黑拉絲，金色，玫瑰金 ■



可訂造家居小形寵物不鏽鋼櫃（洗澡+廁所）手工用焊接式，完美極緻，歡迎提供尺寸查詢價格！

客戶也可以提供相片和尺寸以供報價，正常一般焊接技術都能做到。

